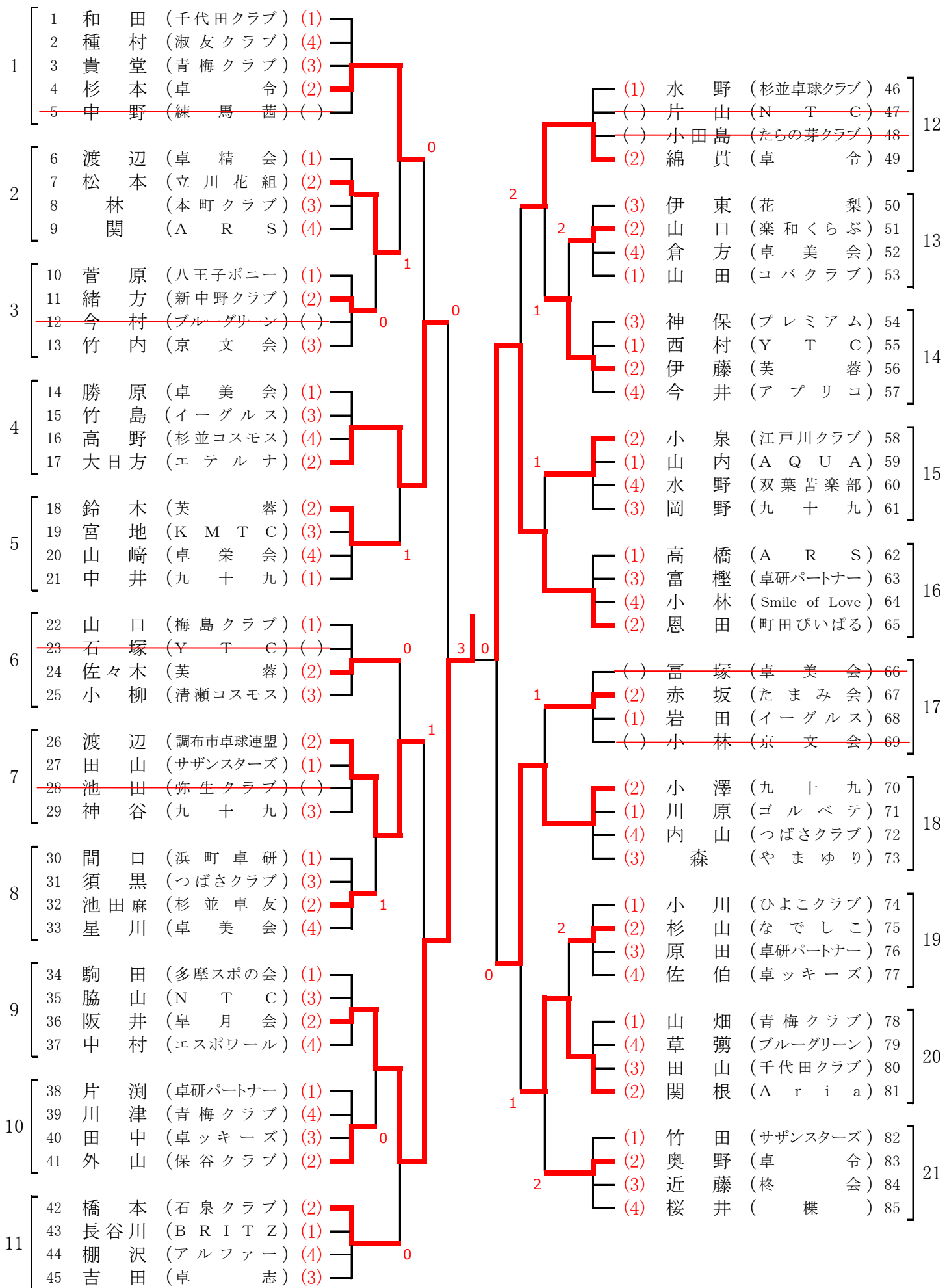
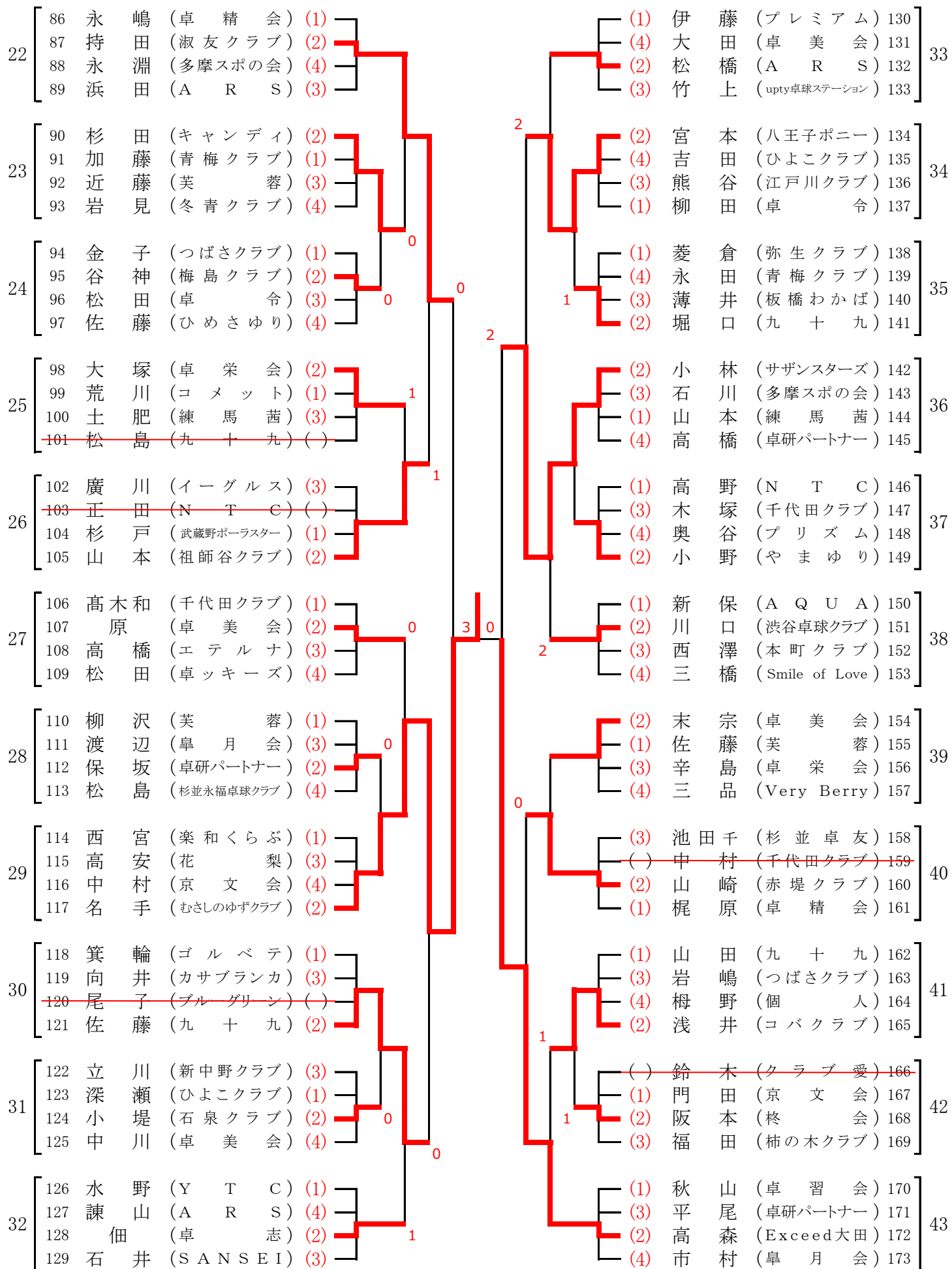


クラス別（2位）トーナメント(1)



クラス別（2位）トーナメント(2)



クラス別 (2位) トーナメント(3)

44	174	正木	(ひよこクラブ)	(1)	1	0	-	堀	(Y T C)	218	55		
	175	森	(皐月会)	オープン					(1)	池本		(イーグルス)	219
	176	加藤	(花梨)	(-)					(3)	福島		(卓令)	220
	177	三原	(エスポワール)	(2)					(2)	伴野		(A R S)	221
45	178	松原	(ブルーグリーン)	(1)	1	0	-	中田	(八王子ポニー)	222	56		
	179	中村	(楽和くらぶ)	(2)					(1)	島村		(京卓クラブ)	223
	180	眞鍋	(淑友クラブ)	(4)					(3)	坂		(芙蓉)	224
	181	篠原	(Smile of Love)	(3)					(4)	高浜		(九十九)	225
46	182	服部	(江戸川クラブ)	(-)	2	0	-	石川	(浜町卓研)	226	57		
	183	木越	(府中卓連)	(2)					(2)	永田		(N T C)	227
	184	伊豆	(京文会)	(1)					(3)	杉原		(アルファー)	228
	185	阿部	(卓美会)	(3)					(4)	石元		(千代田クラブ)	229
47	186	大河内	(卓美会)	(-)	1	0	-	望月	(つばさクラブ)	230	58		
	187	細田	(青梅クラブ)	(3)					(2)	三原		(杉並コスモス)	231
	188	高橋	(杉並永福卓球クラブ)	(2)					(3)	斉藤		(ブルーグリーン)	232
	189	松本	(コバクラブ)	(1)					(4)	坂上		(柿の木クラブ)	233
48	190	平野	(卓精会)	(1)	2	1	-	櫻井	(東京ベテラン)	234	59		
	191	秋場	(イーグルス)	(3)					(4)	広川		(卓研パートナー)	235
	192	野津	(むさしのゆづりクラブ)	(4)					(2)	山村		(多摩スポの会)	236
	193	内山	(卓ッキーズ)	(2)					(3)	浅野		(卓美会)	237
49	194	志賀	(芙蓉)	(1)	3	0	-	宮澤	(卓習会)	238	60		
	195	高橋	(板橋わかば)	(3)					(3)	藤井		(杉並卓友)	239
	196	草間	(九十九)	(4)					(1)	中村		(卓研パートナー)	240
	197	山中	(エテルナ)	(2)					(2)	工藤		(東京都庁)	241
50	198	島田	(多摩スポの会)	(3)	1	2	-	出澤	(A R S)	242	61		
	199	金岡	(卓栄会)	(2)					(4)	紺田		(武蔵野ポースター)	243
	200	池田	(千代田クラブ)	(4)					(3)	高遠		(芙蓉)	244
	201	金子	(やまゆり)	(1)					(2)	武田		(九十九)	245
51	202	小宮山	(コメント)	(1)	0	2	-	荒井	(本町クラブ)	246	62		
	203	上川畑	(卓美会)	(2)					(2)	本木		(淑友クラブ)	247
	204	柄本	(練馬茜)	(4)					(4)	宮川		(卓美会)	248
	205	長屋	(N & Sクラブ)	(3)					(3)	高野		(わかば)	249
52	206	半木	(卓令)	(1)	2	0	-	関塚	(青梅クラブ)	250	63		
	207	山口	(サザンスターズ)	(4)					(2)	佐藤		(双葉苦楽部)	251
	208	川野	(つばさクラブ)	(2)					(4)	市村		(やまゆり)	252
	209	室屋	(芙蓉)	(3)					(3)	徳永		(京文会)	253
53	210	桜沢	(個人)	(2)	1	2	-	北村	(皐月会)	254	64		
	211	太田	(卓研パートナー)	(4)					(1)	加藤		(B R I T Z)	255
	212	丸山	(K M T C)	(1)					(2)	大塚		(石泉クラブ)	256
	213	児玉	(終会)	(3)					(4)	米園		(コバクラブ)	257
54	214	蝦田	(青梅クラブ)	(2)	-	-	-	石沢	(千代田クラブ)	258	65		
	215	鍵和田	(N T C)	(1)					(4)	郷端		(プリズム)	259
	216	森	(A R S)	(3)					(2)	藤井		(卓令)	260
	217	佐野	(冬青クラブ)	(4)					(3)	西岡		(調布市卓球連盟)	261

クラス別 (2位) トーナメント (4)

